

## СОЗДАНИЕ СХЕМ В MICROSOFT VISIO

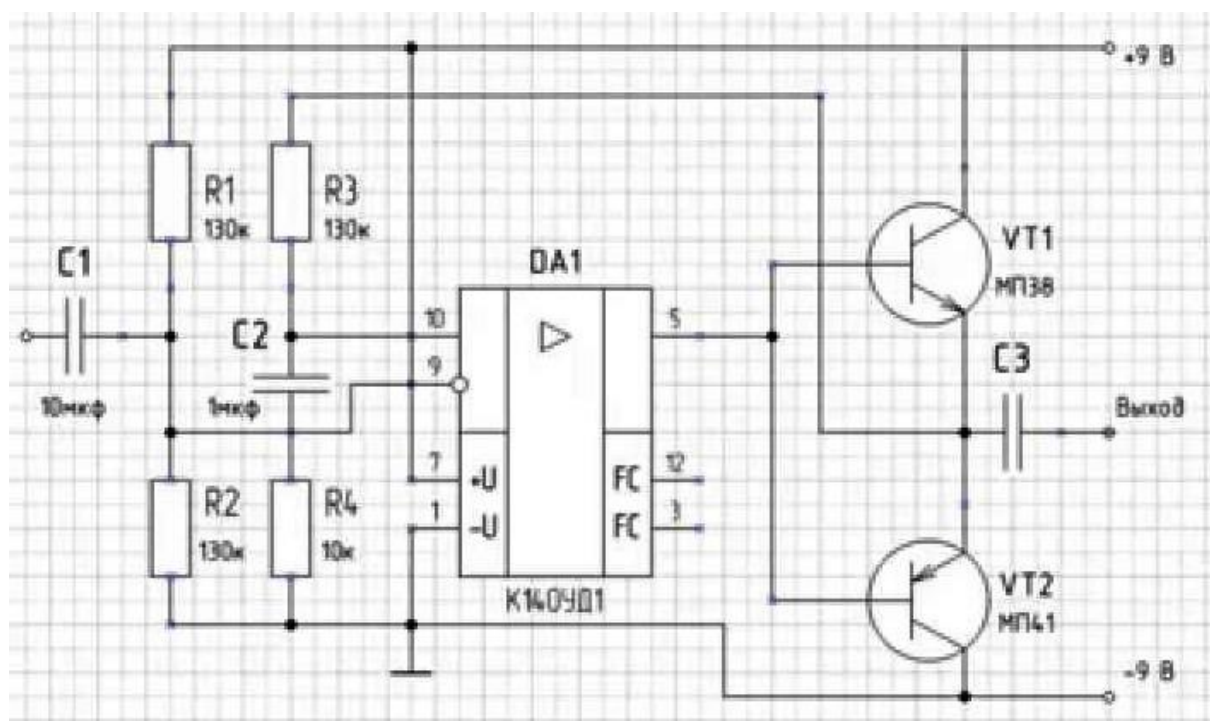
**Цель:** формирование умений использования различных элементов из набора трафаретов для создания электрических схем с использованием поворота, перемещения вперед/назад, закрашивания, подписи, изменения параметров контура элемента.

**Материально – техническое оснащение** Персональный компьютер (базовый комплект); ОС Windows, Microsoft Visio.

**Задание 1.** Создайте электрическую схему по образцу

### Порядок выполнения работы

В меню **Файл** выберите команду **Создать – Категория - Техника**.



### Контрольные вопросы:

1. Какие виды работ можно выполнять в среде **MS VISIO**?
2. Как открыть чистый лист для создания нового документа?
3. На какие подокна делится окно приложения?

**Задание 2:** Создайте электрическую схему по образцу

XP1

Цвета	Кол-во
Зеленое	4
Корич	3
Белое	2
Синий	1

